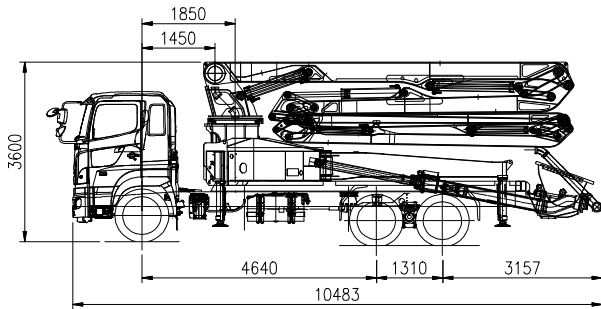


# 5Z34



## ■ DIMENSIONS & WORKING RANGE



## ■ BOOM

Boom type	5-section Z-Boom
Vertical reach	33.5m
Horizontal reach	29.5m
End hose length	4m
Delivery pipe diameter	125mm(5")
Slewing range	370°
1st section length	7,000mm
2nd section length	5,500mm
3rd section length	5,500mm
4th section length	5,800mm
5th section length	5,700mm

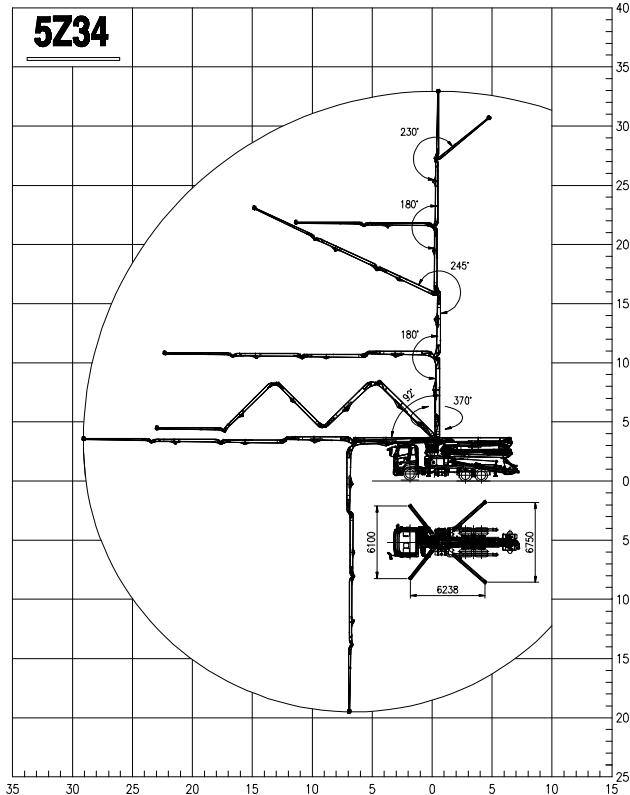
## ■ OUTRIGGER

Front Outrigger	One Stage Diagonal Extensi Full Spread Width 6,100mm
Rear Outrigger Type	One Stage Swing-out Full Spread Width 6,750mm

## ■ PUMP SPECIFICATIONS

Maximum output	150m <sup>3</sup> /h
Concrete cylinder	Φ230×1800mm
Stroke per minute	32
Concrete pressure	72bar
Hopper Capacity	600Liter
S-Valve	Φ230×Φ180
Main pump	A4VG125×2

THE ABOVE SPECIFICATIONS ARE SUBJECT TO CHANGE WITH OR WITHOUT PRIOR NOTICE



# HCP 5Z34 (JAPAN)

## Boom specifications

Max vertical reach (最大地上高)	33.5m
Max horizontal reach(最大水平距離)	29.5m

## General specifications(総合性能)

Delivery pipe size(ID) 輸送管サイズ	125mm
Rotation 回転	370°
End hose length エンドホース長さ	4m
End hose size(ID) エンドホース内径サイズ	125mm
Outrigger spread-front アウトリガー最大張り出し(前)	6.1m
Outrigger spread-rear アウトリガー最大張り出し(後)	6.75m

## Pump specifications

Output (吐出)	Rod side	150 m <sup>3</sup> /hr
	Piston side	102 m <sup>3</sup> /hr
Pressure (圧力)	Rod side	87bar
	Piston side	130bar
Concrete cylinder size (ID) シリンダーサイズ		230mm
Stroke length ストローク長		1,800mm
No of Stroke/Min ストローク回数/分	Rod side	32
	Piston side	21
Hopper capacity		600L
Volume control		Zero to full
Hydraulic system 油圧システム		closed-loop
Hydraulic system pressure 油圧システム圧力		350bar
Drive cylinder size(ID) ドライブシリンダーサイズ		140mm
Rod size ロッドサイズ		80mm
Water tank 水タンク		300L
Water pump pressure 水ポンプ圧力		20bar