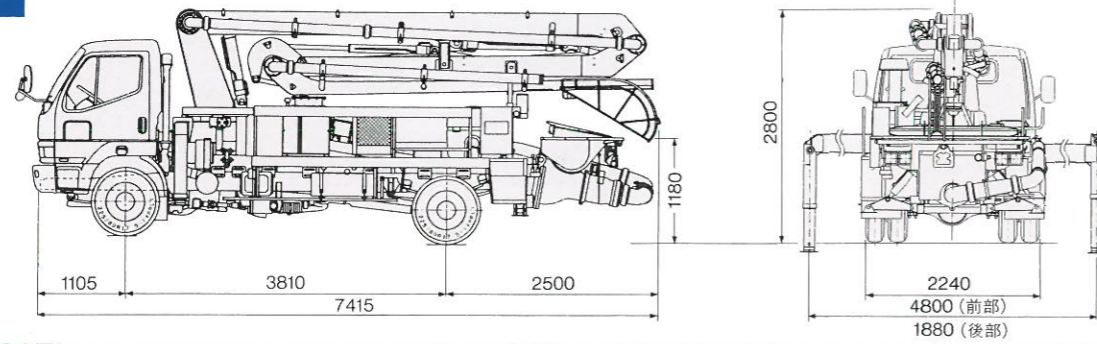


# 三菱コンクリートポンプ車

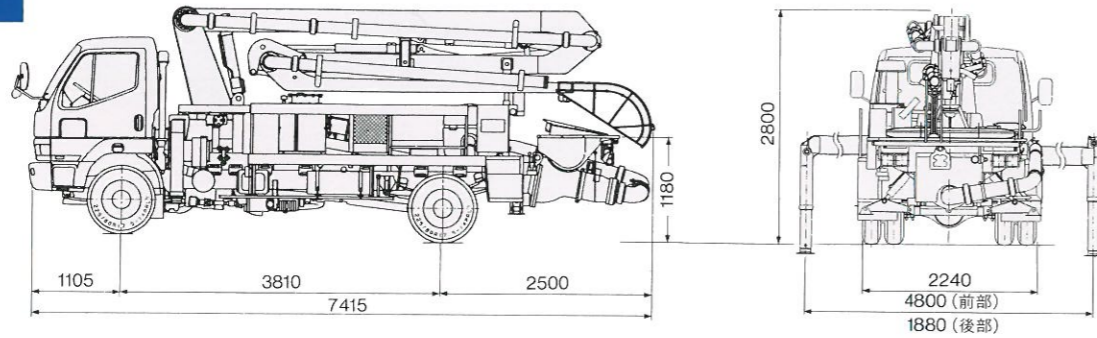
M650BD-418  
M650BD-516

●外形図 (単位: mm)

DC-M650BD-418



DC-M650BD-516



■仕様

要 目		仕 様		
		DC-M650BD-418	DC-M650BD-516	
性能	最大吐出量	65m <sup>3</sup> /h		
	最大輸送距離 (水平×垂直)	輸送管 100A	410m × 105m	注 輸送性能はいずれも一般建築用配管の普通コンクリートを20m <sup>3</sup> /hの能力で輸送できる場合を示す。但し垂直は横引き配管(水平換算100m)を含む。
		輸送管 125A	620m × 125m	
		輸送管 150A	810m × 140m	
	ピストン前面圧力	4.8MPa(49kg/cm <sup>2</sup> )		
ポンプ本体仕様	シリンダ内径×最大ストローク長	205mm × 1200mm		
	ホッパ容量	0.32m <sup>3</sup>		
	水タンク容量	200ℓ		
	形式	可変容量アキシャルプランジャポンプ		
シャーシ	形式	三菱KC-FH228G		
	エンジン形式	6D17		
	走行時エンジン出力×最高回転数	200PS/2900rpm		
ブーム仕様	ブーム形状	全油圧3段屈伸式(ホースガイドスライド式)	全油圧3段屈伸式	
	最大長さ	15m	13m	
	最大地上高	18m	16m	
	旋回角度	360度全旋回		
	アウトリガ	前…水平手動垂直油圧式 後…張出し油圧式		
	使用輸送管	100A	125A	
	車両総重量	7900kg		

※この仕様は予告なく変更することがあります。

**三菱重工業株式会社**

本社 建設機械部  
東京都千代田区丸の内2-5-1 〒100-8315 03(3212)9512  
工場・下関造船所大和町工場  
山口県下関市東大和町2-16-1 〒750-8505 0832(67)7006

お問い合わせ先  
東北北海道販売センター 022(783)9383  
関東販売センター 03(3212)9696  
中部販売センター 052(363)3401  
関西販売センター 0729(62)9285  
中四国九州販売センター 0832(67)7006

HG70-M6SOGOJ1-A-0, (5.0)98-3, R



# 三菱コンクリートポンプ車

## ダイヤクリート M650BD-418 M650BD-516

4TON車普通免許で乗れる小型ピストンポンプ車

最大吐出量  
**65** m<sup>3</sup>/h

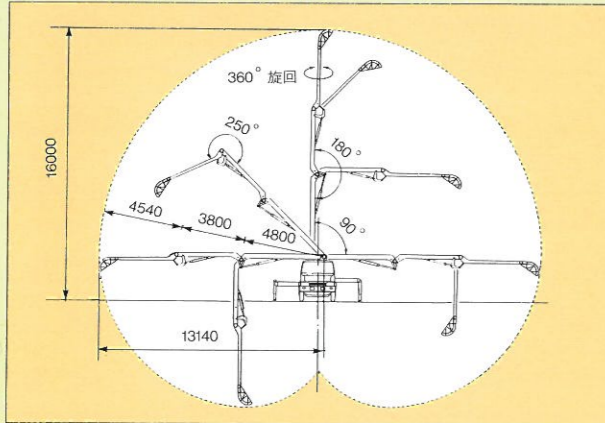
最大吐出圧  
**4.8** MPa  
[49kg/cm<sup>2</sup>]



**三菱重工**

# 工事内容でお選び戴く コンクリートポンプ車。 もちろん残コンレス

■ブーム作業範囲図 (単位: mm)

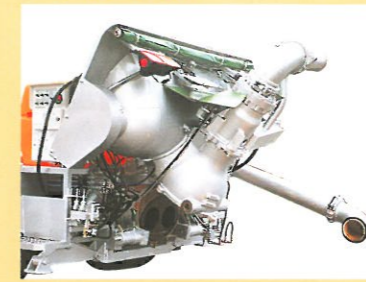


## DC-M650BD-516

オールマイティー4tonピストンポンプ車

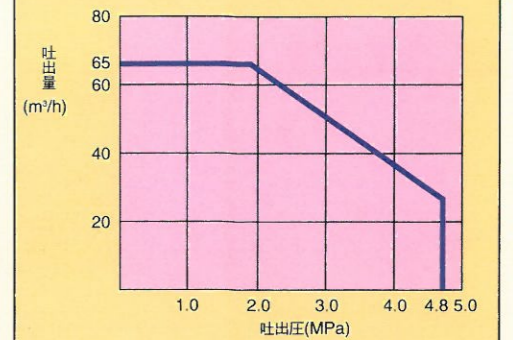
- 土木工事に威力発揮  
5インチブームで  
地上高16M
- 40m/m骨材を安定打設し  
大型車並の工事消化

油圧ジャッキによる  
フルオープン式バルブで  
ラクラク掃除

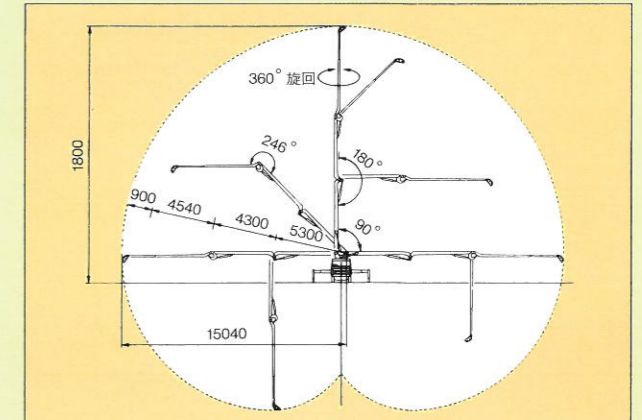


最大吐出量 **65** m<sup>3</sup>/h  
最大吐出圧 **4.8** MPa (49kg/cm<sup>2</sup>)

■性能曲線  
DC-M650BD-418、516共



■ブーム作業範囲図 (単位: mm)



## DC-M650BD-418

都市型4tonピストンポンプ車

- 4インチブームで地上高  
18M広範囲の打設
- 狭い路地でも設置可能な  
アウトリガ張出し幅4.8Mを実現
- しかも低地高ホッパの採用で  
2tonミキサー車よりの  
生コン投入もラクラク

